



PN 9257

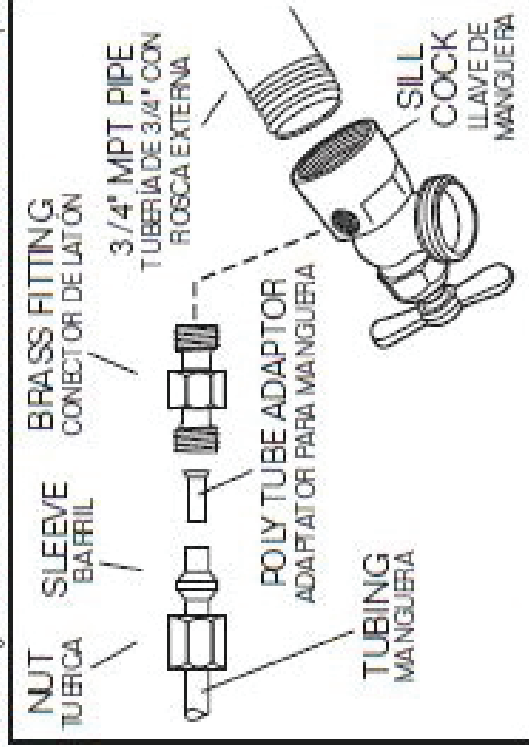
**To run water from a 3/4" male pipe to an evaporative cooler**

Para llevar agua desde un tubo de 3/4" con rosca externa a un enfriador evaporativo

**CAUTION:**  
3/4" pipe must be electrically grounded according to applicable electrical codes and cooler manufacturer.

**PRECAUCIÓN:**  
La tubería de 3/4" debe estar aterrizada eléctricamente de acuerdo al fabricante del enfriador y a códigos eléctricos aplicables.

Made in China Hecho en China  
Form 975520519  
© Copyright 2019  
Dial Mfg., Inc., Phoenix, AZ



NOT FOR USE WITH POTABLE WATER LINES  
NO PARA USO PARA LÍNEAS DE AGUA POTABLE

**⚠ WARNING: Cancer and Reproductive Harm - [www.P65Warnings.ca.gov](http://www.P65Warnings.ca.gov).**  
**⚠ ADVERTENCIA: Cáncer y Daño Reproductivo - [www.P65Warnings.ca.gov](http://www.P65Warnings.ca.gov).**