

# INSTALLATION & OPERATING INSTRUCTIONS INSTRUCCIONES DE INSTALACIÓN Y OPERACIÓN

## CONTENTS:

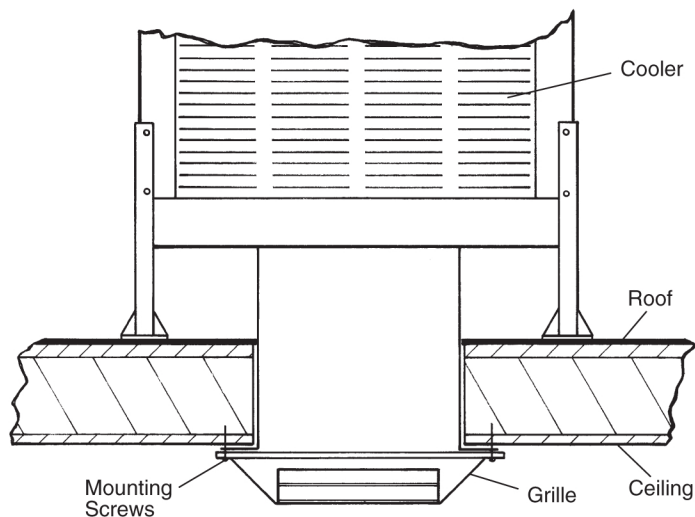
- Grille With Louvers Attached
- 8 Grille Mounting Screws

## INSTALLATION INSTRUCTIONS:

This grille has been designed to be used with the evaporative cooler controls mounted separate from the grille (e.g. on house wall), or with an evaporative cooler rotary switch (RSK or RSK-2) mounted as an integral part of the grille.

### A. Grille Mounting Instructions for Separate Controls:

1. Place louvered grille over roof ventilator opening. Select the inboard or outboard grille mounting holes to provide the most secure mounting arrangement (i.e. into joists, or sheet metal or etc.).
2. Secure grille with the 8 grille mounting screws provided.



Grille Mounted with Separate Controls

## OPERATING INSTRUCTIONS:

Evaporative cooler air flow can be directed by opening or closing the grille louvers. Six different louver sets exist to provide maximum air flow flexibility. Open windows or doors, or use Dial's Ventmatic ceiling vents (in conjunction with proper attic ventilation) to achieve maximum cooler efficiency.

## CONTENIDO:

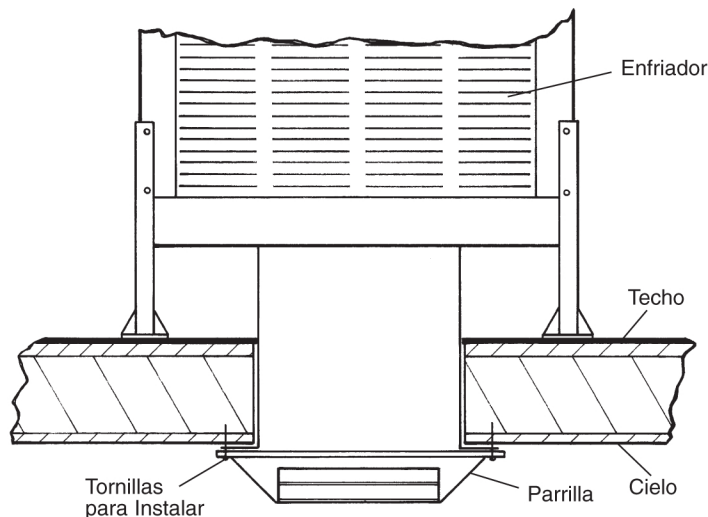
- Parrilla con Rejillas Integradas
- 8 tornillos para instalar rejilla

## INSTRUCCIONES DE INSTALACIÓN:

Esta rejilla ha sido diseñada para usarse con controles de enfriador evaporativo instalados separados de la parrilla (ej. en la pared de la casa), o con un seleccionador rotativo para enfriador evaporativo (RSK o RSK-2) instalado como una parte integral de la parrilla.

### A. Instrucciones para instalar parrilla para Controles Separados.

1. Coloque la parrilla con rejillas sobre la abertura del ventilador del techo. Seleccione los orificios internos o externos para instalar parrilla que proporcionen la instalación más segura (ej. en vigas, hoja metálica, etc)
2. Fije la parrilla con los 8 tornillos para instalar proporcionados.



Parrilla instalada con Controles Separados

## INSTRUCCIONES DE OPERACIÓN:

El flujo de aire del enfriador evaporativo se puede dirigir abriendo o cerrando las rejillas de la parrilla. Existen seis juegos diferentes de rejillas para proporcionar una máxima flexibilidad de flujo de aire. Abra ventanas o puertas, o use las ventilaciones de cielo Ventmatic de Dial (junto con una adecuada ventilación del ático) para lograr máxima eficiencia del enfriador.